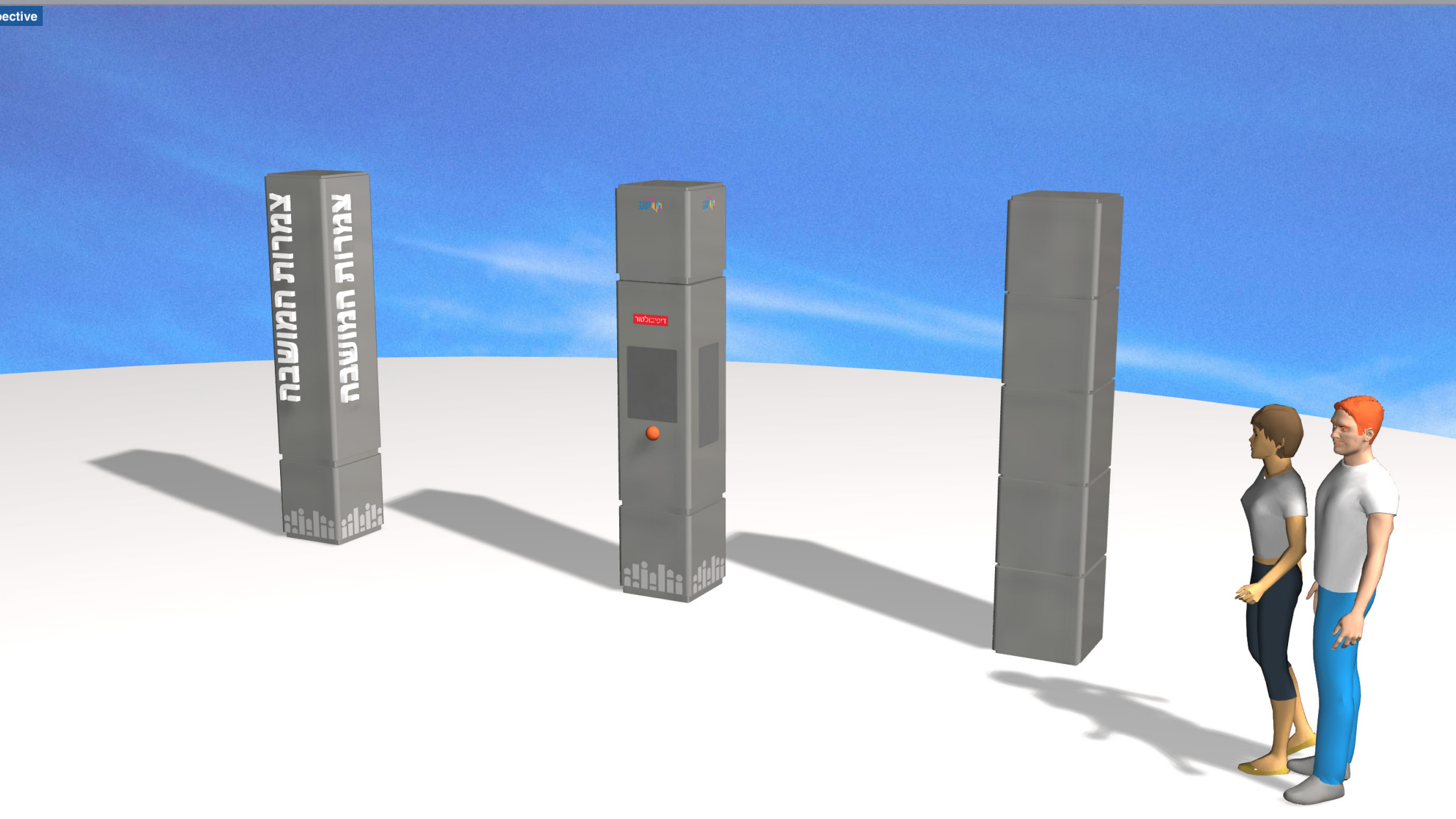


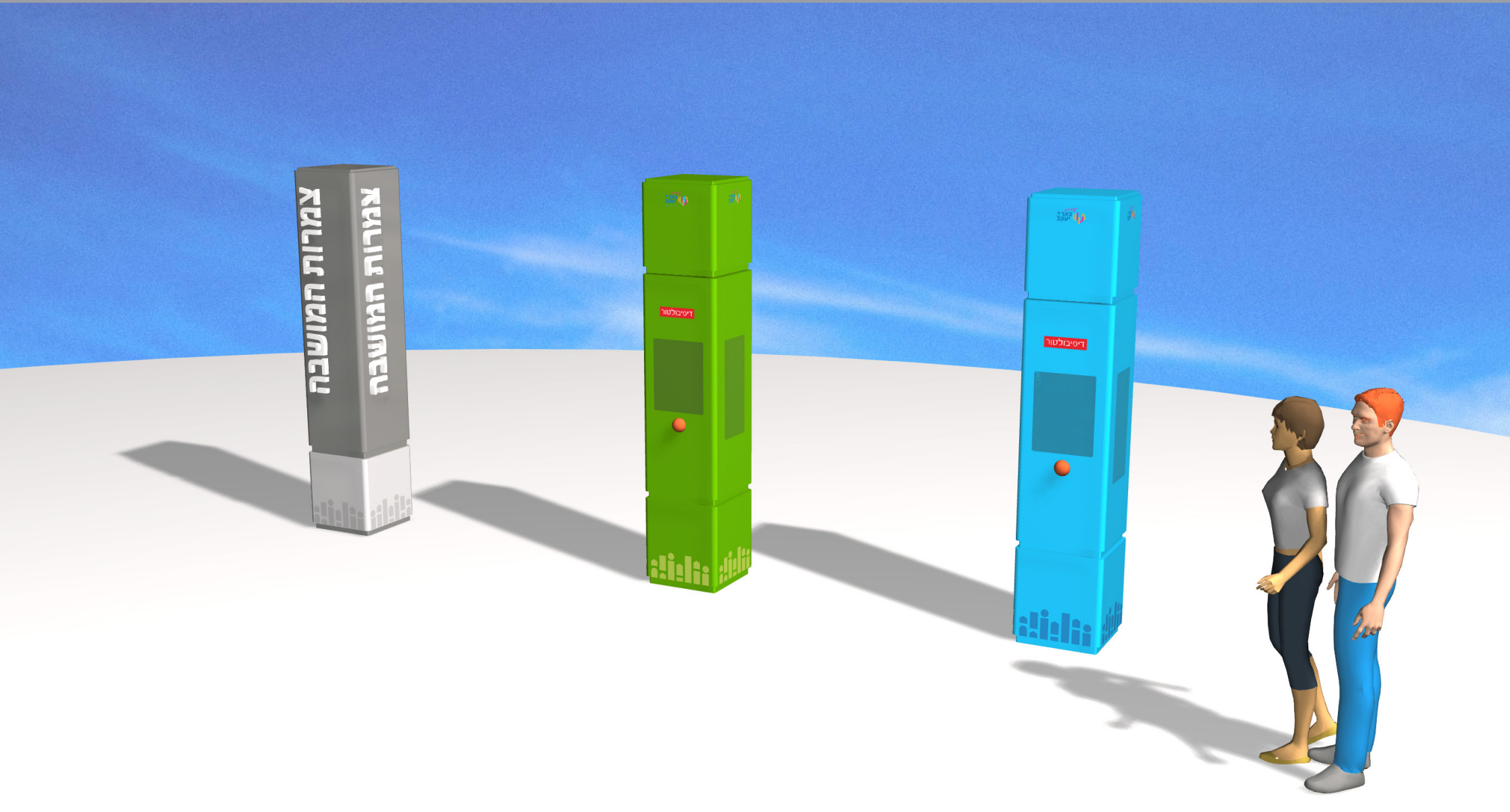


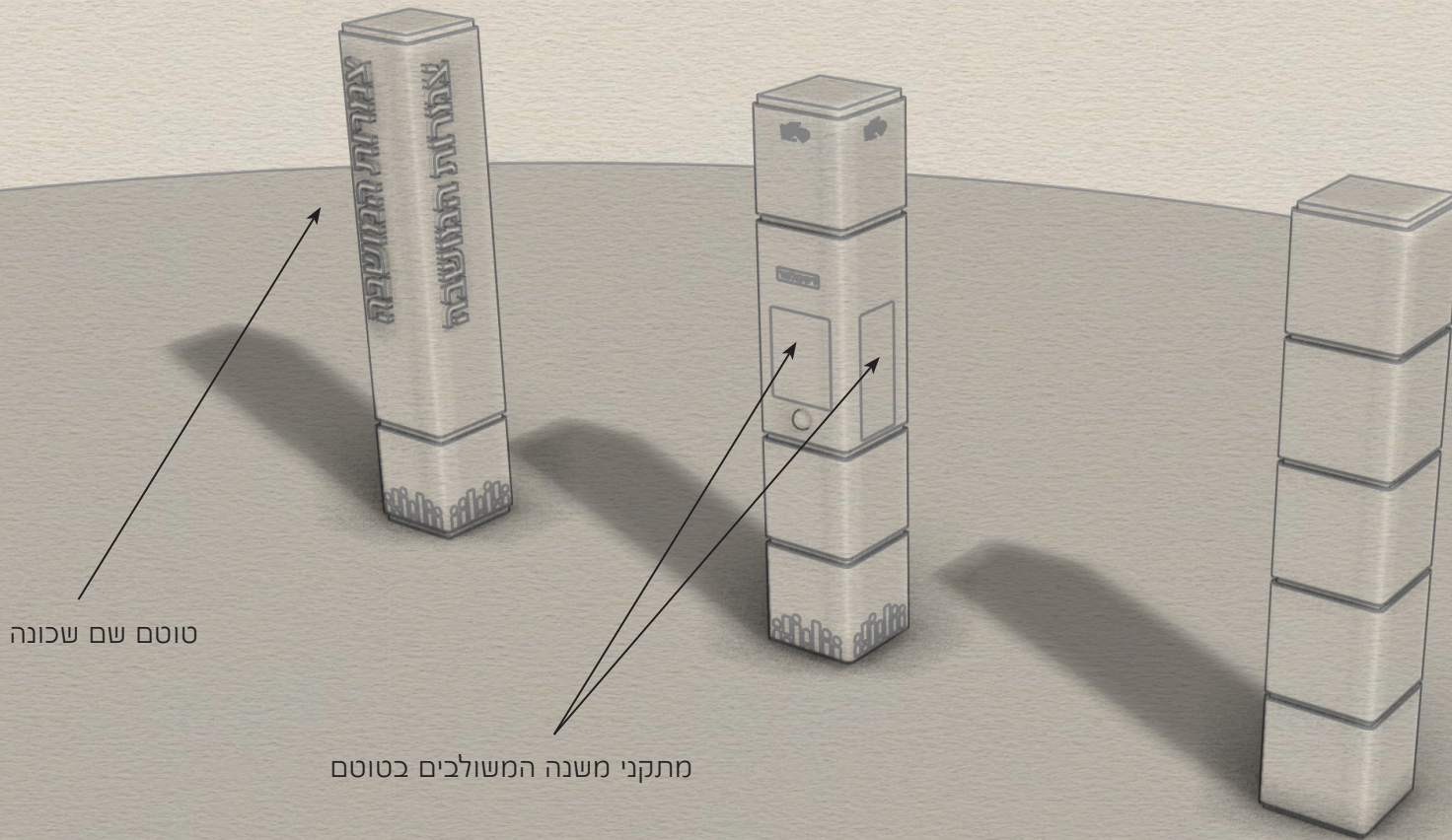
עיצוב מערכת שילוט עירונית

.5 טוטם רב תכליתי

סקיצה למפרט - 25 יולי 2023







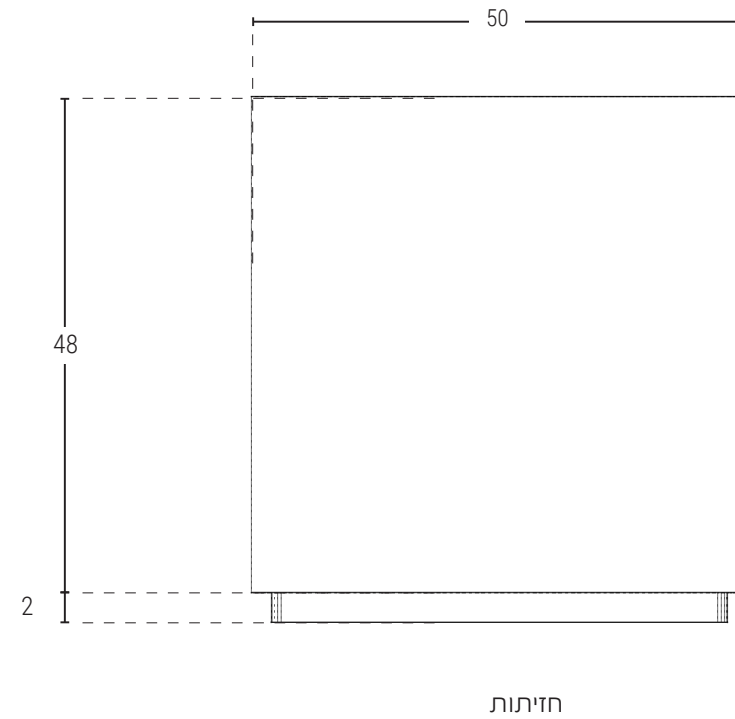
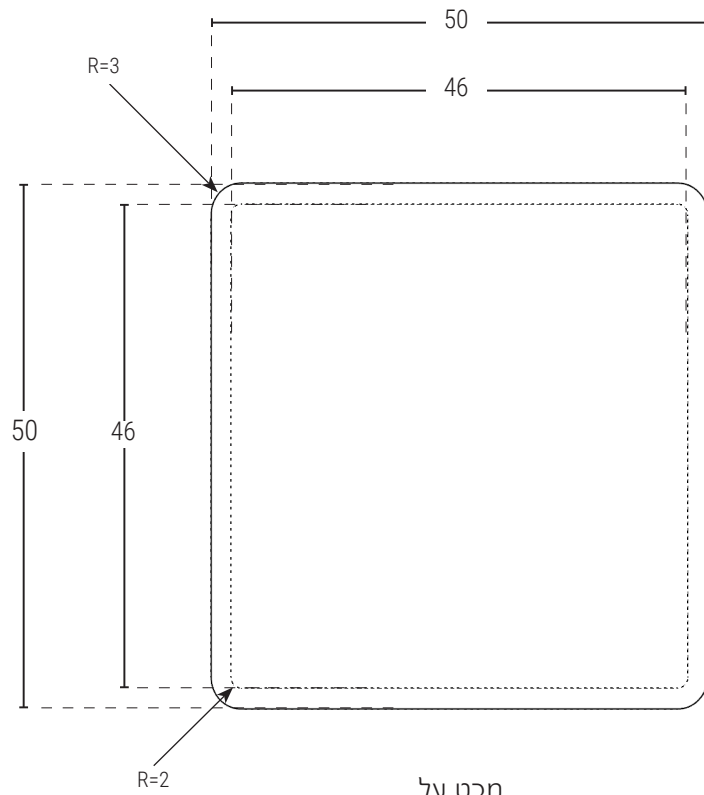
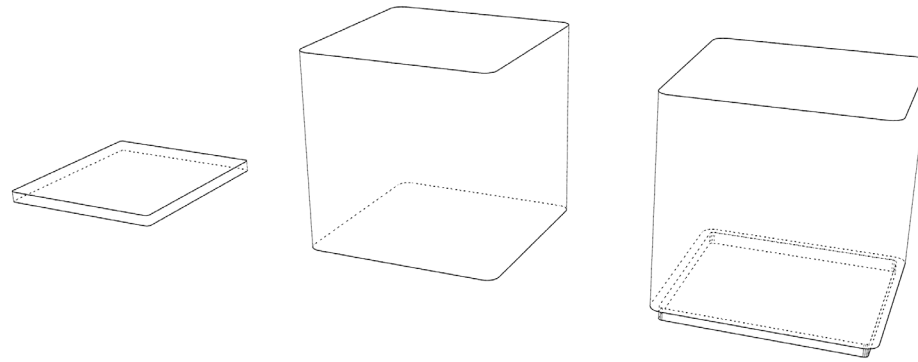
טוטם שם שכונה

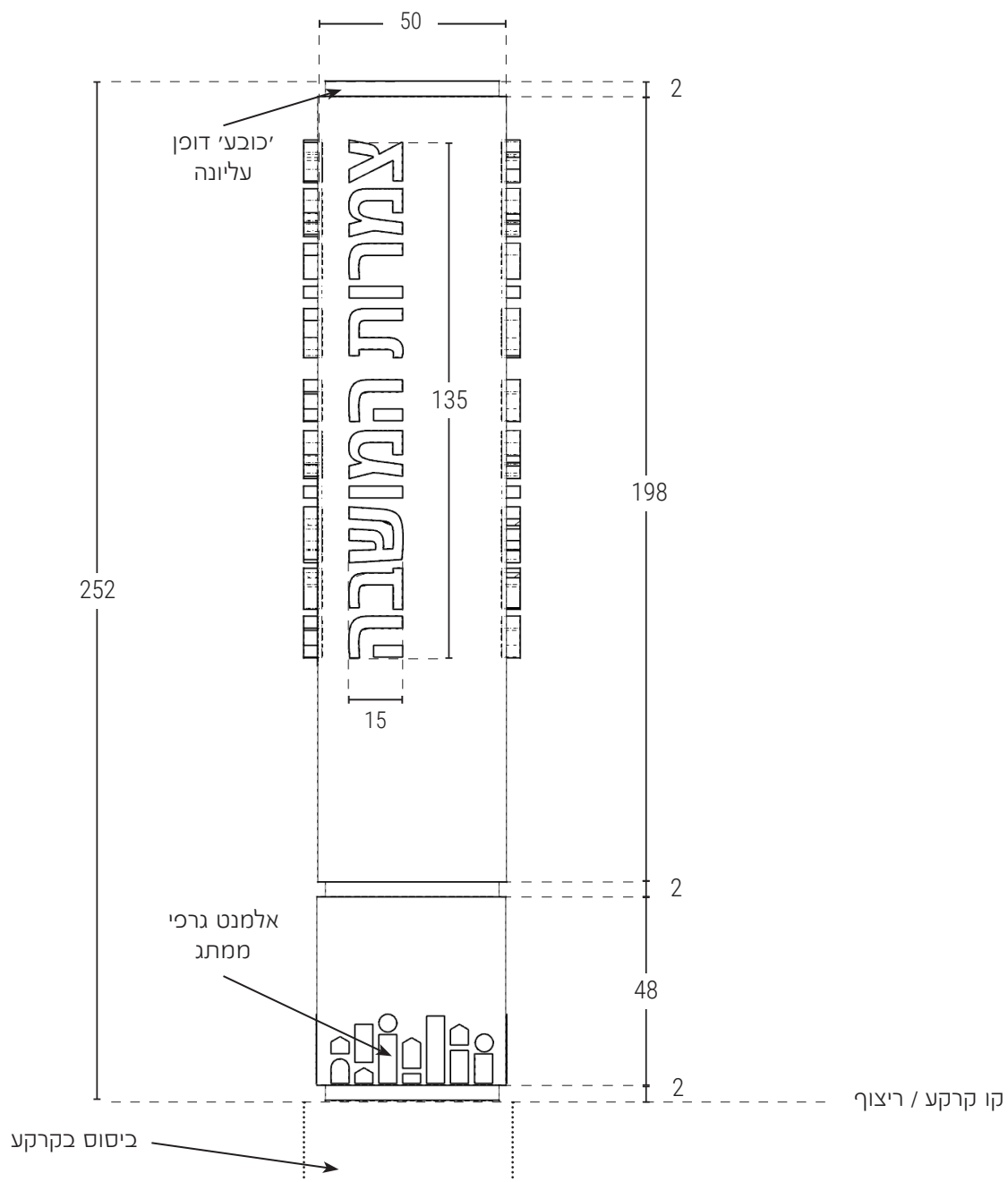
מתקני משנה המשולבים בטוטם

הטוטם מעוצב על בסיס מודול בגודל 50 על 50 על 50 ס"מ. בטוטם מלא 5 יחידות. סה"כ גובה 252 ס"מ, 2 ס"מ עליונים הם אלמנט 'כובע סוגר'. בהתאם לצורך יתבצע איחוד מודולים ליחידה גבוהה יותר. ראו למעלה ובעמודים הבאים.

כדומה לטוטם שילוט מצוי, הטוטם יהיה בנוי על הבסיס קונסרוקציה פנימית ומעטפת חיצונית ממתכת צבועה, בסיס תת קרקעי, ויכלול עיבודים כגון תיבות פנימיות, דלתות, הכנות למערכת חשמל ואיוורור, תיבות איחסון למתקני המשנה וכדומה. ייצור מוצר ספציפי יהיה פרויקט משולב עם יצרן/ספק מתקני המשנה.

הטוטם המתואר בפרק זה משמש להצגת תפישה חזותית לפיתוח מוצר רב תכליתי. המתואר כאן לא עבר תכנון מתקדם, ומשמש לצרכי קבלת מידע ראשוני בלבד. המוצר הספציפי יכול יהיה להכיל מתקני משנה כגון דיפובולטור, מסך מגע, לוח אינפורמציה, פח, מפה וכו', ושילובים ביניהם.



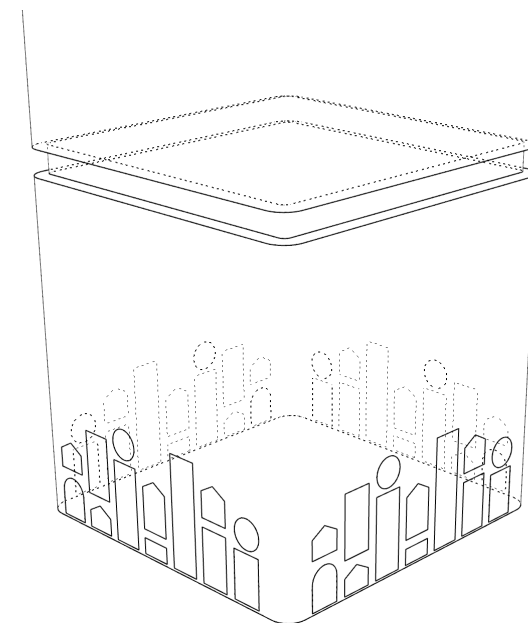


המתואר כאן הוא המחשה לטוטם שם שכונה קיימת. ומדגים את עקרונות עיצוב הטוטם.

מידות (ללא הכיתוב): 50 על 252 על 50 ס"מ. מיוצר מקונסטרוקציה פנימית עם מעטפת חיצונית ממתכת צבועה. שם השכונה יהיה ב-4 צדדים. חזית הטקסט בולטת כ-5 ס"מ מחזית הטוטם. הטקסט מיוצר מפרספקס לבן מעביר אור, עובי 3 עד 4 מ"מ. החזית בקאט-אאוט באזורי הטקסט. מאחורי הכיתוב (בתוך מבנה הטוטם) ובעומק מתאים לתאורה אחידה ללא הבחנה בלדים כשהם פועלים, יהיה אלמנט נושא לדים לבנים, לכן קר. רכיבי החשמל כולל חיווט, ספק כח, שעון שבת ורכיבים נוספים יהיו בתוך הטוטם. הטוטם ייוצר כך שחזית אחת, שתמוקם בהתקנה כחזית אחורית תהיה פריקה לצרכי תחזוקה בפנים הטוטם. פתחי איוורור וחורי ניקוז ימוקמו כך שיראו בצורה מינימלית, עד כמה שניתן בחזית האחורית. תכרים במעטפת ימוקמו בחזית זאת, האחורית. כל התכרים יהיו עם גימור מלוטש כך שיראו בצורה מינמלית.

בקרקע יותקן ביסוס לטוטם. כל מבנה הטוטם, כולל הביסוס בקרקע, יתוכננו ייוצרו ויותקנו על פי הנחיות תכנון של הקונסטרוקטור שילוה את תהליך העבודה.

קו חיתוך ליצירת אלמנט גרפי



בחלק התחתון של הטוסם ימוקם אלמנט גרפי מיתוגי של עיריית באר יעקב. האלמנט הוא מקטע מהלוגו.

במקרה של בסיס מתכת ניתן לייצר אותו בכמה אופנים. ויניל שקוף דמוי התזת חול, ויניל בגוון בהיר יותר מצבע הטוסם, התזת צבע מטאלי, וכו'. האפקט הרצוי הוא הבהרה קלה של צבע הטוסם ב- 10 עד 15%.

במקרה של קוביית בטון 'קסם' האלמנט הגרפי ייוצר ע"י התזת חול בתחתית שתי הדפנות החלקות.



