

הנחיות בטיחות מתאריך - 08.02.20
 אדריכלות מעודכן מתאריך - 31.12.19
 קונסטרוקציה מעודכנת מתאריך - 16.07.19

±0.00 = +71.50

חפציה	שטח	מספר	תאריך
א1	א1	א1	א1
א2	א2	א2	א2
א3	א3	א3	א3

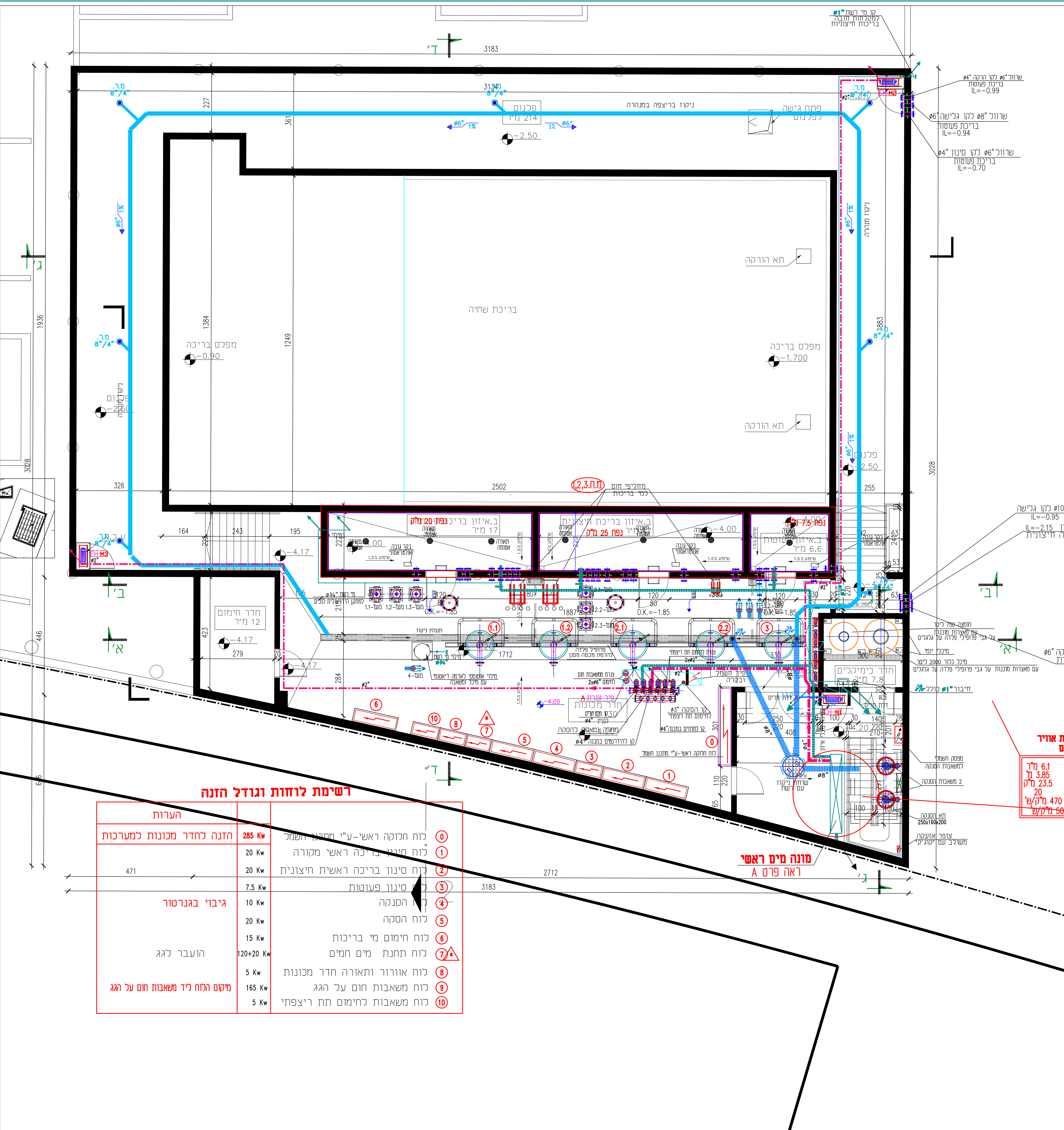
שנייה	חומר	מיקום	תאריך
1	חומר	מיקום	תאריך
2	חומר	מיקום	תאריך

מדידת	מדידת	מדידת	מדידת
09.02.20	09.02.20	09.02.20	09.02.20

באר יעקב-קאנארי
 מתקני הברואה

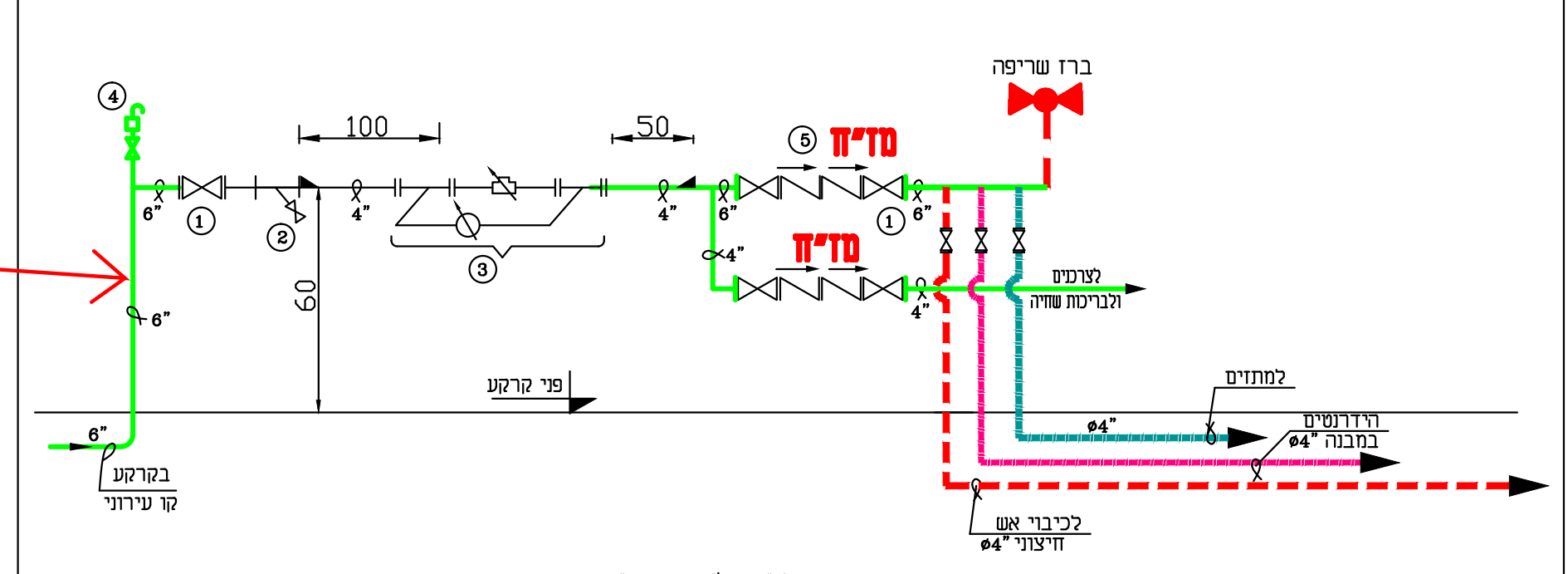
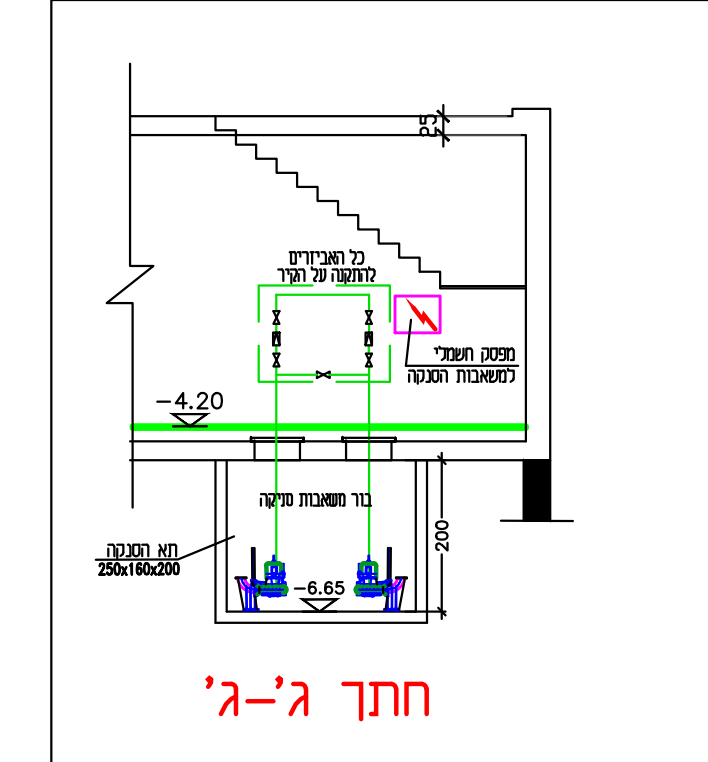
תוכנית קומת מרתף
 שופכין, דלוחין, מיט וכיבוי אש

עידן
 תכנון מערכת ופיקוח בע"מ



רשימת לוחות וגודל הזנה

הערות	הזנה לחדר מכונות למערכות	הזנה לחדר מכונות למערכות	הזנה לחדר מכונות למערכות
לוח חלוקה ראשי-ע"י חסימה השמ"כ	285 Kw	20 Kw	20 Kw
לוח סינון בריכה ראשי מקורה	20 Kw	20 Kw	7.5 Kw
לוח סינון בריכה ראשית חיצונית	20 Kw	10 Kw	20 Kw
לוח הסקה	10 Kw	15 Kw	20 Kw
לוח חממים	120+20 Kw	5 Kw	165 Kw
לוח חממים מי בריכות	5 Kw	5 Kw	5 Kw
לוח תחנת מי חמים	5 Kw		
לוח אורזור ותאורה חדר מכונות			
לוח משאבות חום על הגג			
לוח משאבות לחימום תת ריצפתי			



1. גובה טור דגם 2000 ד' חצי יפס"ל בקומה 6'
 2. נכבד במים ואישור חומרי תחמושת
 3. שטח 6' חצי "ברצף" למכשיר (אופט)
 4. דוד מים דגם M-4, חומי "ארי" בקומה 4'
 5. נכבד במים ואישור חומרי תחמושת
 6. חומי "דגם" בקומה 2' עם סמך סליל
 7. חומי "מג"ל" בקומה 2' עם סמך סליל
 8. חומי "מג"ל" בקומה 2' עם סמך סליל
 9. חומי "מג"ל" בקומה 2' עם סמך סליל
 10. חומי "מג"ל" בקומה 2' עם סמך סליל

פרט "מג"ל" סד מים 04" על קו"06"
 A פרט A