

# רשימת נטיט



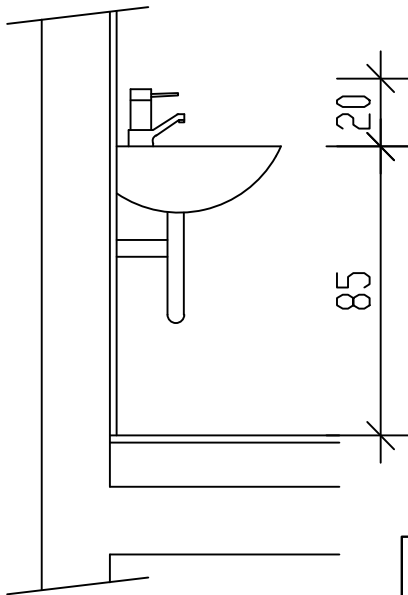
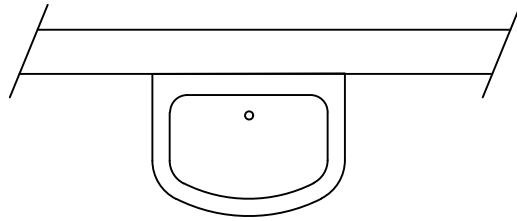
## באר יעקב - מבנה מלתחות

שם הפרויקט

חדר שופטים

מידות

חתך - מבט



נא לוודא נכונות מידות.  
 על כל סטייה ממידות התכנית יש להודיע לאדריכל.

תכנית

כיוור דגם נופרת אספקה ע"י המזמין.

תאור

חדר שופטים

גמר

יש לערוך תיאום נוסף עם האדריכל לפני הביצוע.

הנחיות כלליות

1. רשימת מהוות חלק בלתי נפרד מסט תכניות עבודה מפרטים וכתבי כמויות.
2. על הקבלן המצבע להעביר תכניות מפורטות לאישור האדריכל והמזמין לפני תחילת הביצוע.
3. הפרזול כמו סוגיית הידיות תצריסםת וכד, יותאמו לגודל היחידה ויאשרו ע"י האדריכל.