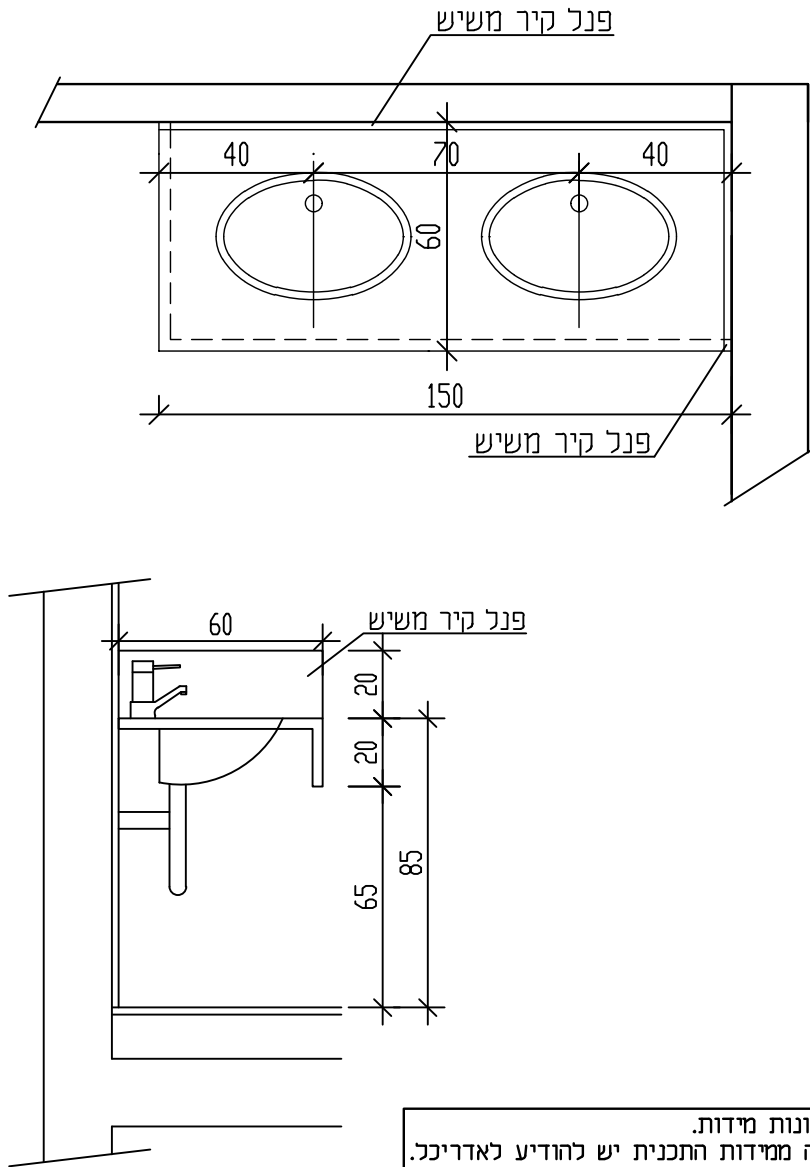


חדר שירותי קהל - גברים

מידות

150/60

חתך - מבט



תכנית

אבן קיסר דגם 5003 - דגמי עורקים
 משטח לכיורים עם חזית ע"פ תכנית ופנל קיר צידי ע"פ שרטוט.

תאור

חדר שירותי קהל - גברים

מיקום

עיבוד פינות בפאזה מינימאלית (3 מ"מ) ללא העגלה. גימור פנים כיור להעגלה.
 כולל התקנת התקנה תחתונה - כיור דגם נופרת אספקה ע"י המזמין.

גמר

יש לערוך תיאום נוסף עם האדריכל לפני הביצוע.

הערות

1. רשימת מהוות חלק בלתי נפרד מסט תכניות עבודה מפרטים וכתבי נמויות.
 2. על הקבלן המצבע להעביר תכניות מפורטות לאישור האדריכל והמזמין לפני תחילת הביצוע.
 3. הפרזול כמו סוגיית הידיות תצריסם וכד, יותאמו לגודל היחידה ויאשרו ע"י האדריכל.

הנחיות כלליות