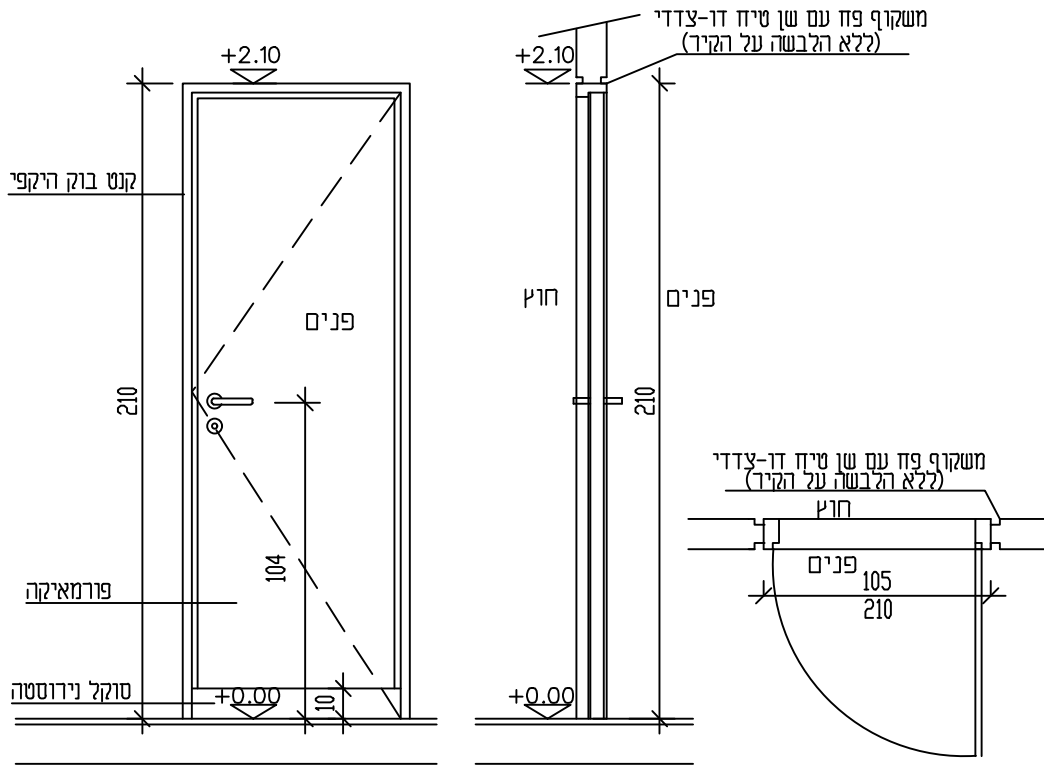


דלת עץ חד כנפית

105/210

מידות

חתך - מבט



תכנית

דלת עץ חד כנפית משקוף פז מכופף 1.5 מ"מ, פלג כפול שן טיח דו-צדדי גומי - טיפוס 9 של חברת פל-רז או ש"ע כנף - עובי כולל 45 מ"מ, לבודה דיקט 5 מ"מ משני צידיה, מינולי לוח "פלקסבורד" 80 אחוז, חיפוי פורמיקה בכבישה 2 צדדים.
 בהיקף מסגרת הכנף קנט בוק גושני מאוון בגוון לבחירת האדריכל בתחתית הכנף חיפוי סוקל 10 ס"מ מפה נירוסטה בעובי 1 מ"מ מזברג ומדבק ללוח הדלת

תאור

3 צירי פרפר עם דיסקיות מנחושת - שניים בחלק העליון, אחד בתחתון.
 ידיות ומנעול צילינדר "תפוס-פנוי" משוק ע"י "עמישי" או ש"ע.
 התאמה ידית H04 גוון טבעי. עם רוזטות חפיות בגוון לבחירת האדריכל, משוק ע"י "עמישי" או ש"ע.

פרזול

חדר שופטים

מיקום

1

כמות

משקוף - מגולוון, פריימר לגיליון, גמר צבע מערכת 'פוליאור' לפי מפרט היצרן בגוון לבחירת האדריכל כנף - פורמיקה משני הצדדים בגוון לבחירת אדריכל, עץ גושני גלוי - דור לק מט משי 2 שכבות.

גמר

יש לתאם המידות בשטח לפני הביצוע. כוון פתיחה ע"פ תוכנית המחריר כולל האבזור, הפרזול, פרטי החיזוק האיטום והגימור לפי מפרטי יצרן ודרישות האדריכל

הערות

1. רשימות מחוות חלק בלתי נפרד מסט תכניות עבודה מפרטים וכתבי כמחיות.
2. על המבצע לבדוק את מידות הפתחים באתר הבניין. אין להסתמך על המידות המופיעות בשרטוטים ובמקרה של אי התאמה יש לפנות לאדריכל.
3. על הקבלן לוודא עם היצרן את מידות פתחי הבניה.
4. מיקום הפתחים וכיווני פתיחת הכנפיים ראה תכנית עבודה מאושרת.
5. יש לדאוג לאטימות מרבית בין המשקופים וחלקי מבנה ובין סיפי חלונות ע"י שימוש בחומד איטום מתאים דוגמת "סיקה" או ש"ע.
6. על הקבלן המבצע להעביר תכניות מפורטות SHOP DRAWING לאישור האדריכל והמזמין טרם תחילת הביצוע.

הנחיות כלליות