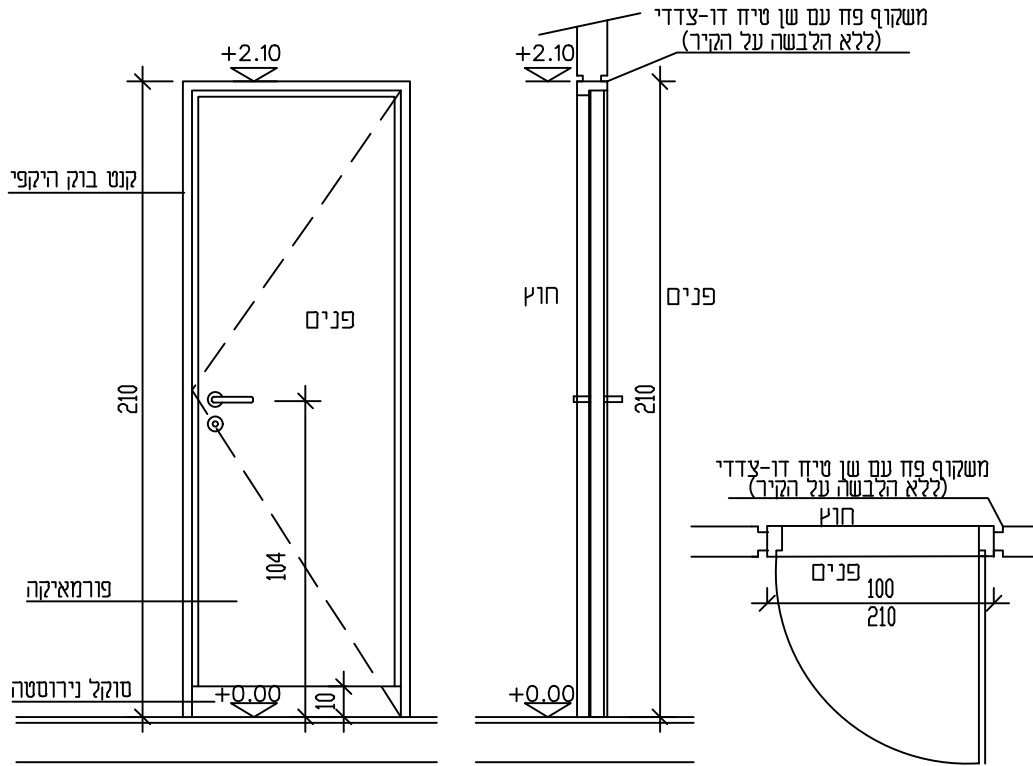


דלת עץ חד כנפית

100/210

מידות

חתך - מבט



תכנית

דלת עץ חד כנפית משקוף פח מכופף 1.5 מ"מ, פלג כפול שן טיח דו-צדדי גומי - טיפוס 9 של חברת פל-רז או ש"ע כנף - עובי כולל 45 מ"מ, לבודה דיקט 5 מ"מ משני צידיה, מינולי לוח "פלנקטבורד" 80 אחוז, חיפוי פורמיקה בכבישה 2 צדדים.
 בהיקף מסגרת הכנף קנט בוק גושני מאוון בגוון לבחירת האדריכל בתחתית הכנף חיפוי סוקל 10 ס"מ מפח נירוסטה בעובי 1 מ"מ מזברג ומדבק ללוח הדלת

תאור

3 צירי פרפר עם דיסקיות מנחושת - שניים בחלק העליון, אחד בתחתון.
 ידיות ומנעול צילינדר "תפוס-פנוי" משווק ע"י "עמישי" או ש"ע.
 התאמה ידית H04 גוון טבעי. עם רוזטות חפיות בגוון לבחירת האדריכל, משווק ע"י "עמישי" או ש"ע.

פרזול

מלתחות שחקנים / חדר שופט

מיקום

5

כמות

משקוף - מגולוון, פריימר לגיליון, גמר צבע מערכת 'פוליאור' לפי מפרט היצרן בגוון לבחירת האדריכל כנף - פורמיקה משני הצדדים בגוון לבחירת אדריכל, עץ גושני גלוי - דור לק מט משי 2 שכבות.

גמר

יש לתאם המידות בשטח לפני הביצוע. כוון פתיחה ע"פ תוכנית המחריר כולל האבזור, הפרזול, פרטי החיזוק האיטום והגימור לפי מפרטי יצרן ודרישות האדריכל

הערות

- רשימות מהוות חלק בלתי נפרד מסט תכניות עבודה מפרטים וכתבי כמחית.
- על המבצע לבדוק את מידות הפתחים באתר הבניין. אין להסתמך על המידות המופיעות בשרטוטים ובמקרה של אי התאמה יש לפנות לאדריכל.
- על הקבלן לוודא עם היצרן את מידות פתחי הבניה.
- מיקום הפתחים וכיווני פתיחת הכנפיים ראה תכנית עבודה מאושרת.
- יש לדאוג לאטימות מרבית בין המשקופים וחלקי מבנה ובין סיפי חלונות ע"י שימוש בחומד איטום מתאים דוגמת "סיקה" או ש"ע.
- על הקבלן המבצע להעביר תכניות מפורטות SHOP DRAWING לאישור האדריכל והמזמין טרם תחילת הביצוע.

הנחיות כלליות