

רשימת מסגרות

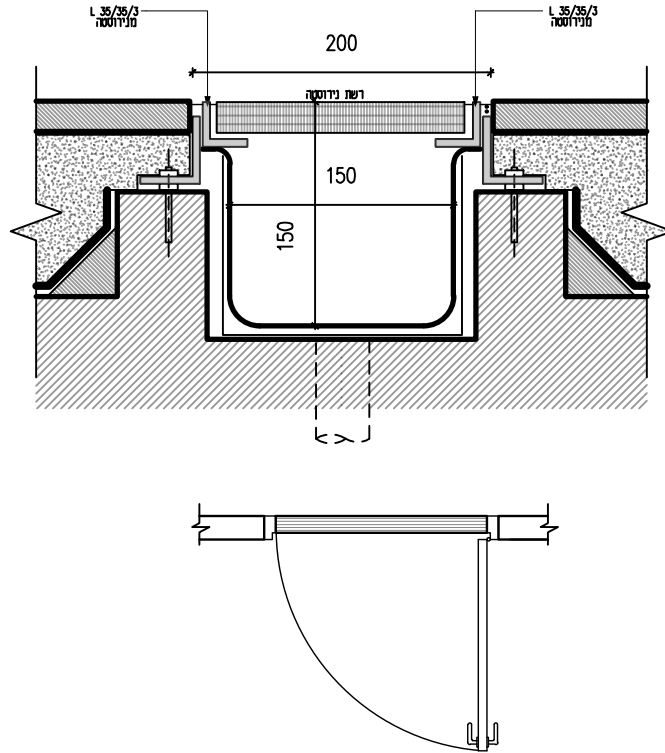
באר יעקב - מבנה מלתחות

שם הפרויקט

סבכת ניקוז מנירוסטה

20/80

מידות



חתך - מבט

תכנית

תעלת ניקוז מתועשת מנירוסטה דוגמת דגם פלמ"מ 304 בכניסה למלתחות שחקנים 1+2.
 כולל יחידת כיסוי נירוסטה דוגמת דגם GRIPWELD פלמ"מ 304.
 הכיסוי כולל מסגרת נירוסטה היקפית L35/35 של חברת סקופ או ש"ע.
 היחידה באורך 80 ס"מ תשולב/תעוגן לרצפת הבטון ותכלול חיבור לקו ניקוז ע"פ תכנית אינסטלציה.

תאור

פרזול

מלתחות שחקנים

מיקום

2 יחידות קומפלט

כמות

פל"מ

גמר

הערות

- רשימות מהוות חלק בלתי נפרד מסט תכניות עבודה מפרטים וכתבי כמחית.
- על המבצע לבדוק את מידות הפתחים באתר הבניין. אין להסתמך על המידות המופיעות בשרטוטים ובמקרה של אי התאמה יש לפנות לאדריכל.
- על הקבלן לוודא עם היצרן את מידות פתחי הבניה.
- מיקום הפתחים וכיווני פתיחת הכנפיים ראה תכנית עבודה מאושרת.
- יש לדאוג לאטימות מירבית בין המשקופים וחלקי מבנה ובין סיפי חלונות ע"י שימוש בחומד איטום מתאים דוגמת "סיקה" או ש"ע.
- על הקבלן המבצע להעביר תכניות מפורטות SHOP DRAWING לאישור האדריכל והמזמין טרם תחילת הביצוע.
- יש להקפיד במיוחד על ליטוש כל הריתוכים וניקיון התפרים.
- כל חלקי פלדה ופחים יצבעו ב"צינקרומט" עם צבע מאן - הגוון ע" החלטת אדריכל.
- הפרזול כמו סוגי ידיות, צירים וכו' יותאמו לגודל ומבנה היחידה ויאושרו ע"י האדריכל.
- חלקי מסגרות חיצוניים יגולונו בגיליון חם.

הנחיות
 כלליות