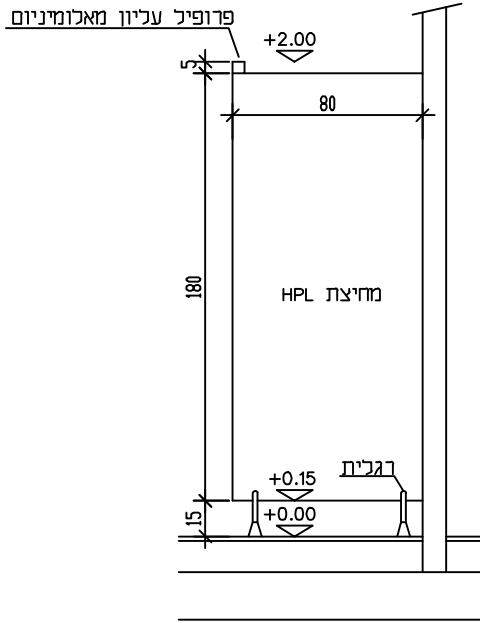


מלתחות שחקנים 2+1

80/180

מידות

חתך - מבט



תכנית

מחיצות קלות לתא מקלחות עם ציפוי פורמאיקה 0.9 מ"מ מכל צד כוללות מחיצות מוגבהות על רגליות נירוסטה בגובה 10 ס"מ וגובה כנלי של 195 ס"מ בציפוי פורמאיקה HG מבריקה בגוון לבחירת האדריכלת של חברת SCAFER ע"י שינזון או ש"ע.

תאור

פירזוק ע"פ יצרן  
 ציר הנסגר מאליו פרופיל חיזוק סמייים כול וו שפר סטנדרטי וידית נירוסטה תפוס/פנוי ידית נירוסטה עגולה בגימור טבעית מנגנון נעילה תפוס/פנוי מנירוסטה רגלית נירוסטה להגבהה של 15 ס"מ מהרצפה.

פרזוק

מלתחות - שירותי שחקנים

מיקום

6 יחידות

כמות

גמר

הקבלן המבצע יגיד שרטוטי הרכבה ופרטים לאישור טרם הביצוע.

הערות

1. רשימות מהוות חלק בלתי נפרד מסט תכניות עבודה מפרטים וכתבי כמחית.
2. על המבצע לבדוק את מידות הפתחים באתר הבניין. אין להסתמך על המידות המופיעות בשרטוטים ובמקרה של אי התאמה יש לפנות לאדריכל.
3. על הקבלן לוודא עם היצרן את מידות פתחי הבניה.
4. מיקום הפתחים וכיווני פתיחת הכנפיים ראה תכנית עבודה מאושרת.
5. יש לדאוג לאטימות מירבית בין המשקופים וחלקי מבנה ובין סיפי חלונות ע"י שימוש בחומר איטום מתאים דוגמת "סיקה" או ש"ע.
6. על הקבלן המבצע להעביר תכניות מפורטות SHOP DRAWING לאישור האדריכל והמזמין טרם תחילת הביצוע.
7. יש להקפיד במיוחד על ליטוש כל הריתוכים וניקיון התפרים.
8. כל חלקי פלדה ופחים יצבעו ב"צינקרומט" עם צבע מאן - הגוון ע" החלטת אדריכל.
9. הפרזוק כמו סוגי ידיות, צירים וכ"י יותאמו לגודל ומבנה היחידה ויאושרו ע"י האדריכל.
10. חלקי מסגרות חיצוניים יגולונו בגיליון חם.

הנחיות כלליות