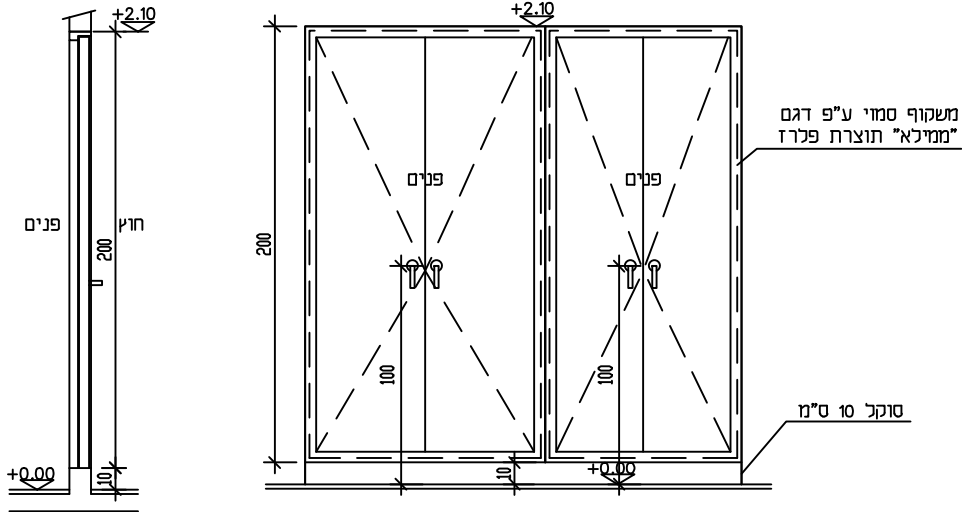


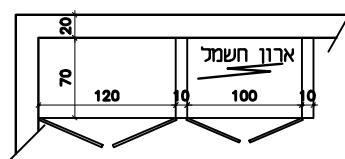
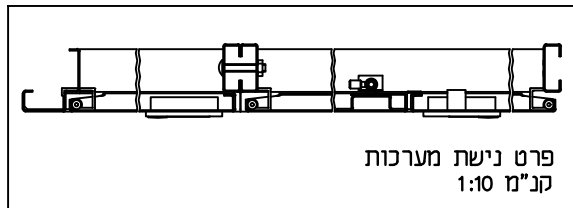
דלתות לארון בנישה

100-200/120

מידות



חתך - מבט



תכנית

דלתות לארון בנישה. דלת דו כנפית מתוצר פלרו. משקוף פלדה סמוי - ראה פרט מצורף.

תאור

צירים סמויים 4 לכנף תואמים גודל ומקל הכנף תוצרת "STANLEY" או ש"ע מתעול צלינדר ידית שקועה בדלת

פרזול

מחסו

מיקום

1 יח'

כמות

צבוע בתנור בגוון לפי RAL לבחירת האדריכל.

גמר

יש לתאם מידות בשטח לפני ביצוע.

הערות

- רשימות מהוות חלק בלתי נפרד מסט תכניות עבודה מפרטים וכתבי כמחיות.
- על המבצע לבדוק את מידות הפתחים באתר הבניין. אין להסתמך על המידות המופיעות בשרטוטים ובמקרה של אי התאמה יש לפנות לאדריכל.
- על הקבלן לוודא עם היצרן את מידות פתחי הבניה.
- מיקום הפתחים וכיווני פתיחת הכנפיים ראה תכנית עבודה מאושרת.
- יש לדאוג לאטימות מרבית בין המשקופים וחלקי מבנה ובין סיפי חלונות ע"י שימוש בחומד איטום מתאים דוגמת "סיקה" או ש"ע.
- על הקבלן המבצע להעביר תכניות מפורטות SHOP DRAWING לאישור האדריכל והמזמין טרם תחילת הביצוע.
- יש להקפיד במיוחד על ליטוש כל הריתוכים וניקיון התפרים.
- כל חלקי פלדה ופחים יצבעו ב"צינקרומט" עם צבע מאן - הגוון ע" החלטת אדריכל.
- הפרזול כמו סוגי ידיות, צירים וכו' יותאמו לגודל ומבנה היחידה ויאושרו ע"י האדריכל.
- חלקי מסגרות חיצוניים יגולונו בגיליון חם.

הנחיות כלליות