

רשימת מסגרות



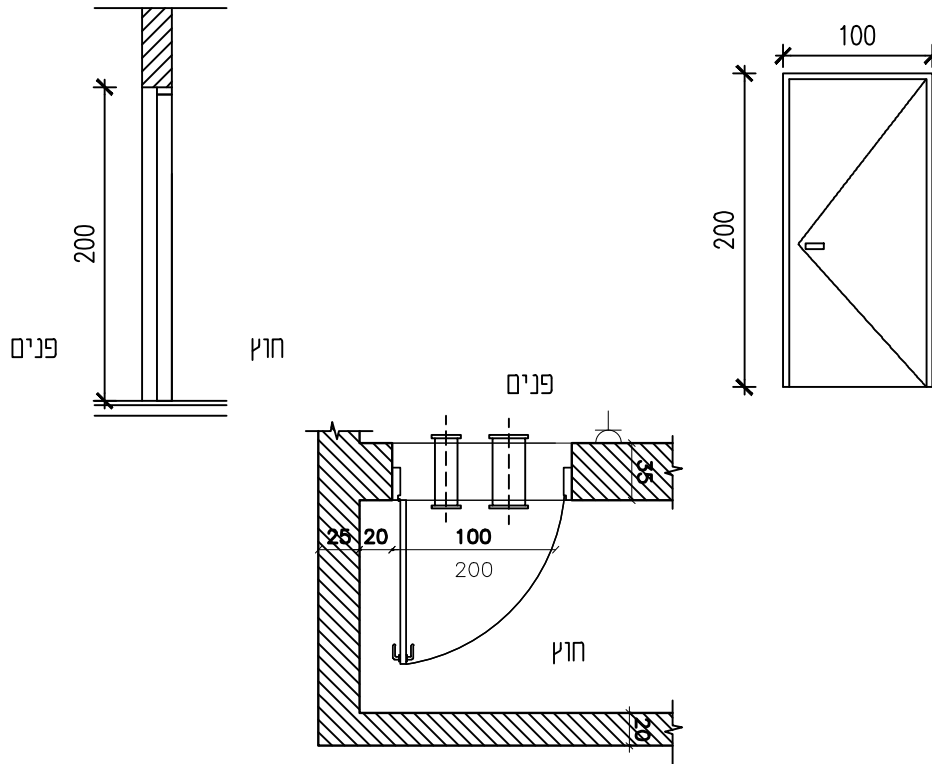
באר יעקב - מבנה מלתחות

שם הפרויקט

דלת הדף מוסדית לממ"מ

100/200

מידות



חתך - מבט

תכנית

דלת אטומה מזגנת הדף למרחב מזגן מטיפוס פלדלת רב בריח מזגנת הדף או ש"ע, בכפוף ואישור הג"א. משקוף פלדה עבור דלת הדף מותקן ביציקת קירות המרחב מזגן, מטיפוס פלדת רב בריח מזגנת הדף או ש"ע. בכפוף לתקנות ואישור הג"א.

תאור

כל הפרזול הנדרש עבור דלת הדף לרבות מנגנון בריחים כפול, צירים מחוזקים ומנעול הכולל אטם, הכל לקבלת אטימה אופטימלית. הפרזול קומפלט ע"י רב בריח או ש"ע בכפוף לתקנות ואישור הג"א.

פרזול

ממ"מ

מיקום

1

כמות

גמר

יש לנקות את המתכת בהתזת חול, מריחת שתי שכבות צבע ייטוד אני קורוזיבי הגימור - מקורי של היצרן לאישור מוקדם של האדריכל.

הערות

1. רשימות מהוות חלק בלתי נפרד מסט תכניות עבודה מפרטים וכתבי כמחיות.
2. על המבצע לבדוק את מידות הפתחים באתר הבניין. אין להסתמך על המידות המופיעות בשרטוטים ובמקרה של אי התאמה יש לפנות לאדריכל.
3. על הקבלן לוודא עם היצרן את מידות פתחי הבניה.
4. מיקום הפתחים וכיווני פתיחת הכנפיים ראה תכנית עבודה מאושרת.
5. יש לדאוג לאטימות מירבית בין המשקופים וחלקי מבנה ובין סיפי חלונות ע"י שימוש בחומר אטיום מתאים דוגמת "סיקה" או ש"ע.
6. על הקבלן המבצע להעביר תכניות מפורטות SHOP DRAWING לאישור האדריכל והמזמין טרם תחילת הביצוע.
7. יש להקפיד במיוחד על ליטוש כל הריתוכים וניקיון התפרים.
8. כל חלקי פלדה ופחים יצבעו ב"צינקרומט" עם צבע מגן - הגוון ע" החלטת אדריכל.
9. הפרזול כמו סוגי ידיות, צירים וכו' יותאמו לגודל ומבנה היחידה ויאושרו ע"י האדריכל.
10. חלקי מסגרות חיצוניים יגולונו בגיליון חם.

הנחיות
 כלליות