

רשימת מסגרות



באר יעקב - מבנה מלתחות

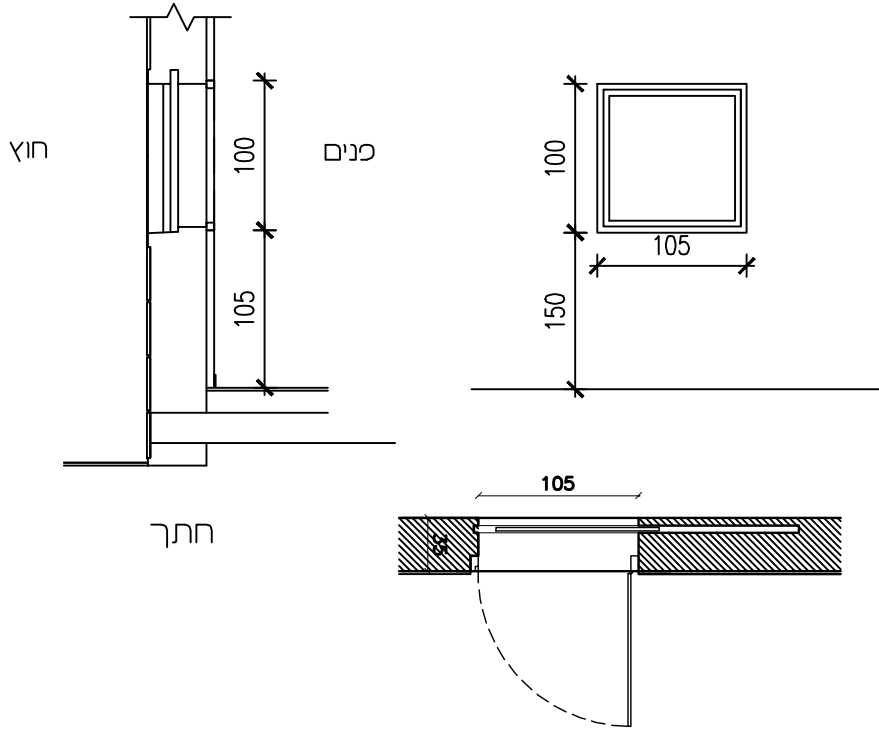
שם הפרויקט

חלון לממ"מ

100/105

מידות

חתך - מבט



תכנית

חלון הדף נגרר לכיס

תאור

פרזול

ממ"מ

מיקום

1

כמות

גמר

הכל מותאם ומאושר ע"י הג"א ומכון התקנים

הערות

הנחיות
 כלליות

1. רשימות מהוות חלק בלתי נפרד מסט תכניות עבודה מפרטים וכתבי כמחית.
2. על המבצע לבדוק את מידות הפתחים באתר הבניין. אין להסתמך על המידות המופיעות בשרטוטים ובמקרה של אי התאמה יש לפנות לאדריכל.
3. על הקבלן לוודא עם היצרן את מידות פתחי הבניה.
4. מיקום הפתחים וכיווני פתיחת הכנפיים ראה תכנית עבודה מאושרת.
5. יש לדאוג לאטימות מירבית בין המשקופים וחלקי מבנה ובין סיפי חלונות ע"י שימוש בחומד איטום מתאים דוגמת "סיקה" או ש"ע.
6. על הקבלן המבצע להעביר תכניות מפורטות SHOP DRAWING לאישור האדריכל והמזמין טרם תחילת הביצוע.
7. יש להקפיד במיוחד על ליטוש כל הריתוכים וניקיון התפרים.
8. כל חלקי פלדה ופחים יצבעו ב"צינקרומט" עם צבע מגן - הגוון ע" החלטת אדריכל.
9. הפרזול כמו סוגי ידיות, צירים וכ"י יותאמו לגודל ומבנה היחידה ויאושרו ע"י האדריכל.
10. חלקי מסגרות חיצוניים יגולונו בגיליון חם.