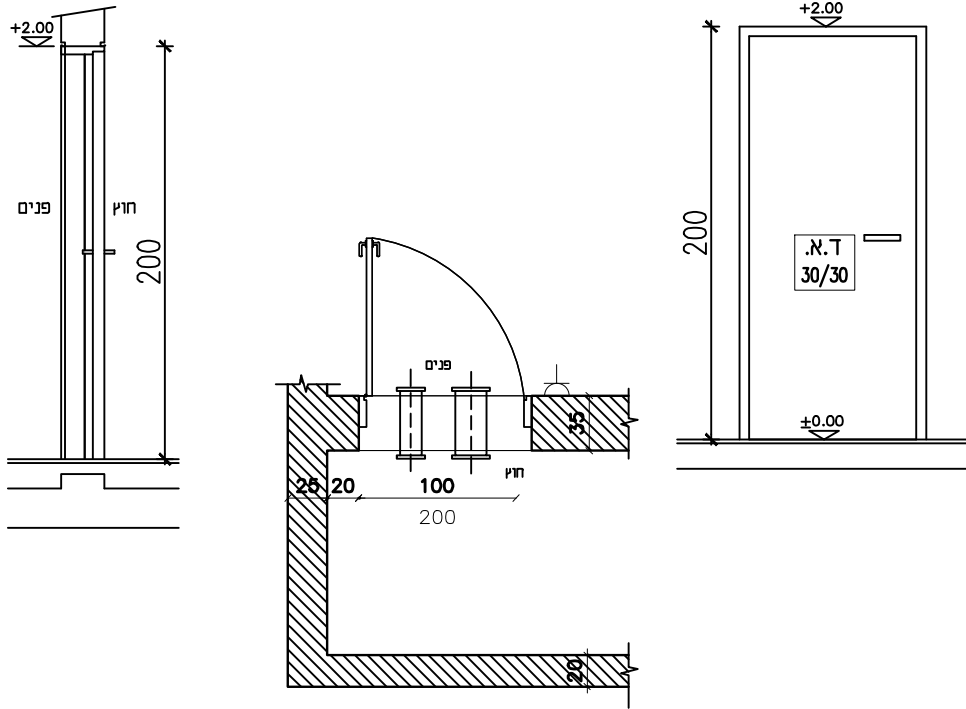


דלת כניסה

100/200

מידות

חתך - מבט



תכנית

דלת אש-30 דקות דלת פח חד כנפיתת צרית עם ציפוי פח בשני הצדדים ע"פ תקן ישראלי. הכנף מורכבת משני לוחות פלדה מגלוניום 1.25 מ"מ ע"י צלעות צפופות כולל פס תופח בהיקף הדלת ללא אטם גומי. לרבות משקוף פח בעל פגך כפול+שן טיח דו צדדי+גומי מטיפוס 9 מ"מ של חברת פל-רז או ש"ע. הכל תוצרת חברת "פל-רז" או ש"ע.

תאור

3 צירי פרפר עם מיסביסת ראש שטוח בגוון ברום מט דוגמת 220C דומיסיל או ש"ע. ידיות ומנעול צילינדר מותאמים למערכת "MASTER KEY" זוג ידיות הפעלה עם בוקטות צילינדר גמד נירוסטה מט דגם TH 101 עם מנעול תואם. מחזיר הידראולי תואם לדלת משוקע ע"י עמישי או ש"ע ת אורך זרוע תואם לאור הכנף. לפי תקן הג"א

פרזול

ממ"מ

מיקום

1 יח'

כמות

גילווין חם צבע ייסוד למשקוף פחת גמר צבע קלוי בתנור בגוון לבחירת האדריכל.

גמר

פתיחה דלתות ע"פ תכנית. בעלת תקן ישראל ופיקוח מכוון התקנים. אין לבצע לפני אישור יועץ בטיחות.

הערות

- רשימות מהוות חלק בלתי נפרד מסט תכניות עבודה מפרטים וכתבי כמחית.
- על המבצע לבדוק את מידות הפתחים באתר הבניין. אין להסתמך על המידות המופיעות בשרטוטים ובמקרה של אי התאמה יש לפנות לאדריכל.
- על הקבלן לוודא עם היצרן את מידות פתחי הבניה.
- מיקום הפתחים וכיווני פתיחת הכנפיים ראה תכנית עבודה מאושרת.
- יש לדאוג לאטימות מירבית בין המשקופים וחלקי מבנה ובין סיפי חלונות ע"י שימוש בחומר איטום מתאים דוגמת "סיקה" או ש"ע.
- על הקבלן המבצע להעביר תכניות מפורטות SHOP DRAWING לאישור האדריכל והמזמין טרם תחילת הביצוע.
- יש להקפיד במיוחד על ליטוש כל הריתוכים וניקיון התפרים.
- כל חלקי פלדה ופחים יצבעו ב"צינקרומט" עם צבע מאן - הגוון ע" החלטת אדריכל.
- הפרזול כמו סוגי ידיות, צירים וכ"י יותאמו לגודל ומבנה היחידה ויאושרו ע"י האדריכל.
- חלקי מסגרות חיצוניים יגולונו בגילווין חם.

הנחיות כלליות