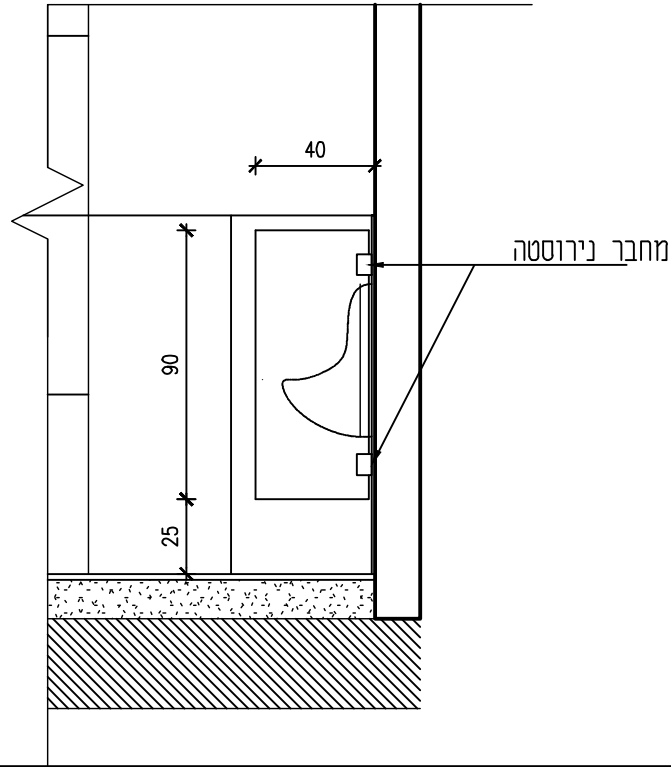


מלתחות שחקנים 2+1

80/180

מידות



חתך - מבט

תכנית

מחיצות קלות בין משתנות סיבית דחוסה 30 מ"מ עם ציפוי פורמאיקה 0.9 מ"מ מכל צד.
 המחיצות בגודל 40/90 מחובר לקיר ע"י מחברי נירוסטה בציפוי פורמאיקה HG מבריקה
 בגוון לבחירת האדריכל.
 מחיצות כדוגמת TYPE SVF30 JUMP של חברת SCAFER ע"י שינזון או ש"ע.

תאור

פרזול

שירותי גברים

מיקום

3 יחידות

כמות

בגוון לבחירה

גמר

הקבלן המבצע יגיד שרטוטי הרכבה ופרטים לאישור טרם הביצוע.

הערות

1. רשימות מהוות חלק בלתי נפרד מסט תכניות עבודה מפרטים וכתבי כמחית.
2. על המבצע לבדוק את מידות הפתחים באתר הבניין. אין להסתמך על המידות המופיעות בשרטוטים ובמקרה של אי התאמה יש לפנות לאדריכל.
3. על הקבלן לוודא עם היצרן את מידות פתחי הבניה.
4. מיקום הפתחים וכיווני פתיחת הכנפיים ראה תכנית עבודה מאושרת.
5. יש לדאוג לאטימות מירבית בין המשקופים וחלקי מבנה ובין סיפי חלונות ע"י שימוש בחומר איטום מתאים דוגמת "סיקה" או ש"ע.
6. על הקבלן המבצע להעביר תכניות מפורטות SHOP DRAWING לאישור האדריכל והמזמין טרם תחילת הביצוע.
7. יש להקפיד במיוחד על ליטוש כל הריתוכים וניקיון התפרים.
8. כל חלקי פלדה ופחים יצבעו ב"צינקרומט" עם צבע מגן - הגוון ע"י החלטת אדריכל.
9. הפרזול כמו סוגי ידיות, צירים וכו' יותאמו לגודל ומבנה היחידה ויאשרו ע"י האדריכל.
10. חלקי מסגרות חיצוניים יגולונו בגיליון חם.

הנחיות
כלליות