

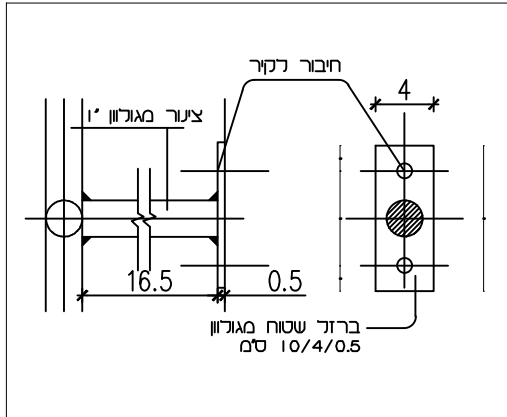
סולם עלייה לגג

מידות

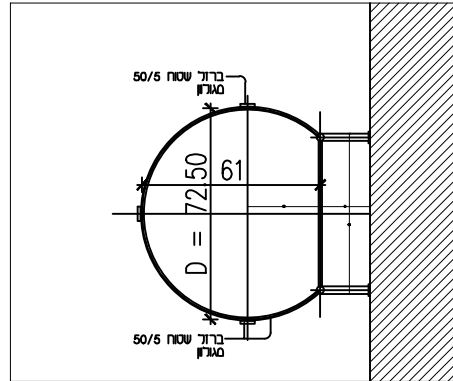
61 / 322

חתך - מבט

פרט 2 = היצבור לקיר



פרט 3 = מגן



תכנית

סולם מילוט תוצרת פלרז או שו"ע
 מעוגן לקיר בטון בעזרת שני ברגים + דיסקה ואום מצופים קדמיום.
 כלוב הגנה מפני נפילה תוצרת פלרז או שו"ע

תאור

ע"פ מפרט יצרן

פרזול

מחסן

מיקום

1 יח'

כמות

גיליון חם, גמר צבע קלוי בתנור, גוון לבחירת אדריכל

גמר

בעלת תקן ישראלי ובפיקוח מכון התקנים אין לבצע לפני אישור יועץ בטיחות

הערות

1. רשימות מהוות חלק בלתי נפרד מסט תכניות עבודה מפרטים וכתבי כמחית.
2. על המבצע לבדוק את מידות הפתחים באתר הבניין. אין להסתמך על המידות המופיעות בשרטוטים ובמקרה של אי התאמה יש לפנות לאדריכל.
3. על הקבלן לוודא עם היצרן את מידות פתחי הבניה.
4. מיקום הפתחים וכיווני פתיחת הכנפיים ראה תכנית עבודה מאושרת.
5. יש לדאוג לאטימות מירבית בין המשקופים וחלקי מבנה ובין סיפי חלונות ע"י שימוש בחומד איטום מתאים דוגמת "סיקה" או ש"ע.
6. על הקבלן המבצע להעביר תכניות מפורטות SHOP DRAWING לאישור האדריכל והמזמין טרם תחילת הביצוע.
7. יש להקפיד במיוחד על ליטוש כל הריתוכים וניקיון התפרים.
8. כל חלקי פלדה ופחים יצבעו ב"צינקרומט" עם צבע מגן - הגוון ע" החלטת אדריכל.
9. הפרזול כמו סוגי ידיות, צירים וכו' יותאמו לגודל ומבנה היחידה ויאשרו ע"י האדריכל.
10. חלקי מסגרות חיצוניים יגולונו בגיליון חם.

הנחיות
 כלליות