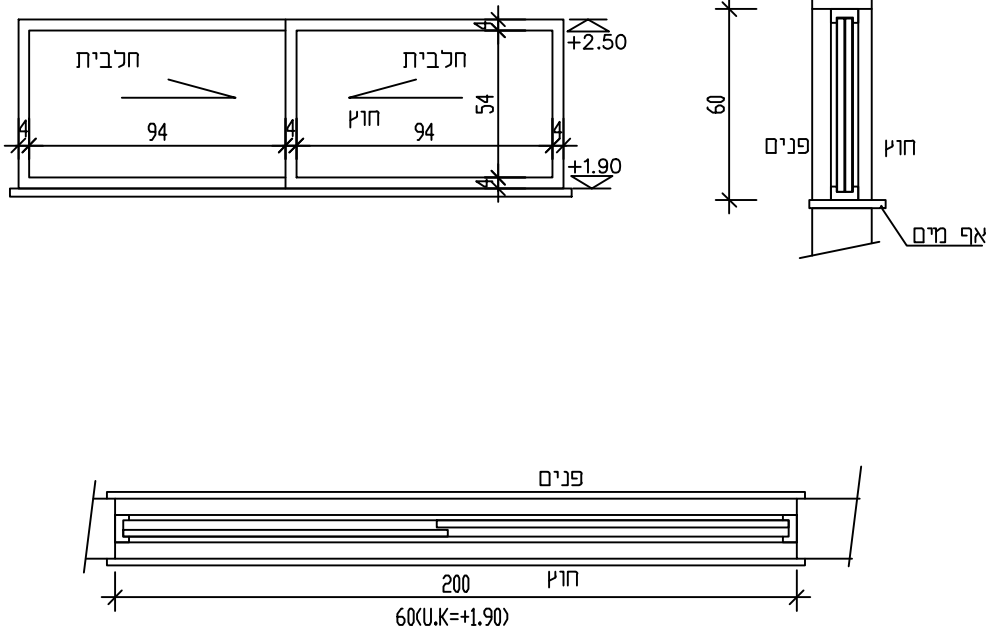


חלון הזזה

60/200

מידות

חתך - מבט



תכנית

קליל 1700 - חלון הזזה דו כנפי כולל משקוף עיוור

תאור

מקורי- בגוון האלומיניום יתואם לפני ביצוע
 זיגוג בידודי חלבי ע"פ תקן 1099 חלק 1 ובאישור יועץ הבטיחות

פרזול

מלתחות שחקנים+שירותי קהל גברים ונשים

מיקום

4 יח'

כמות

צבע וגווני יתואם לפני ביצוע, לבחירת האדריכל

גמר

חלוקות ע"פי שרטוט! יש להגיש תוכנית SHOP DRAWINGS לאישור אדריכל לביצוע

הערות

- רשימות מהוות חלק בלתי נפרד מסט תכניות עבודה מפרטים וכתבי כמיות.
- על המבצע לבדוק את מידות הפתחים באתר הבניין. אין להסתמך על המידות המופיעות בשרטוטים ובמקרה של אי התאמה יש לפנות לאדריכל.
- על הקבלן לוודא עם היצרן את מידות פתחי הבניה.
- מיקום הפתחים וכיווני פתיחת הכנפיים ראה תכנית עבודה מאושרת.
- יש לדאוג לאטימות מרבית בין המשקופים וחלקי מבנה ובין סיפי חלונות ע"י שימוש בחומר איטום מתאים דוגמת "סיקה" או ש"ע.
- על הקבלן המבצע להכין תכניות אלומיניום וזיגוג מפורטות אשר יוכנו ע"י יועץ אלומיניום וזיגוג מטעם הקבלן. התכניות יועברו לאישור האדריכל ויועץ הבטיחות של הפרויקט טרם תחילת הביצוע.
- על קבלן האלומיניום להעביר לשטח את מידת ארגז התריסת כך שמסילות התריס ישוקעו בטיח.

הנחיות
 כלליות