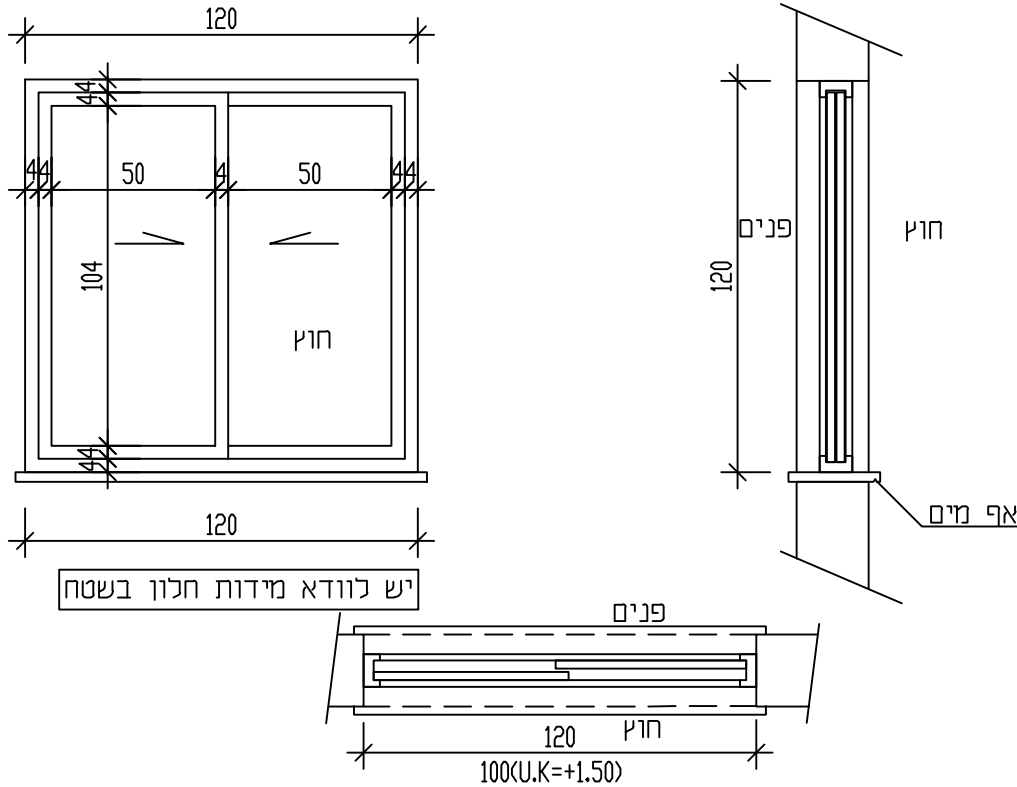


חלון הזזה דו כנפי

100/120

מידות



חתך - מבט

תכנית

קגיל 7000 - חלון הזזה דו כנפי

תאור

מקורי- בגוון האלומיניום יתואם לפני ביצוע  
 זיגוג בידודי חלבי ע"פ תקן 1099 חלק 1 ובאישור יועץ הבטיחות

פרזול

מחסן + חדר שופט + שני מלתחות שחקנים

מיקום

4 יח'

כמות

צבע וגוון יתואם לפני ביצוע, לבחירת האדריכל

גמר

חלוקות ע"פי שרטוט! יש להגיש תוכנית SHOP DRAWINGS לאישור אדריכל לביצוע

הערות

1. רשימות מהוות חלק בלתי נפרד מסט תכניות עבודה מפרטים וכתבי כמחית.
2. על המבצע לבדוק את מידות הפתחים באתר הבניין. אין להסתמך על המידות המופיעות בשרטוטים ובמקרה של אי התאמה יש לפנות לאדריכל.
3. על הקבלן לוודא עם היצרן את מידות פתחי הבניה.
4. מיקום הפתחים וכיווני פתיחת הכנפיים ראה תכנית עבודה מאושרת.
5. יש לדאוג לאטימות מרבית בין המשקופים וחלקי מבנה ובין סיפי חלונות ע"י שימוש בחומר איטום מתאים דוגמת "סיקה" או ש"ע.
6. על הקבלן המבצע להכין תכניות אלומיניום וזיגוג מפורטות אשר יוכנו ע"י יועץ אלומיניום וזיגוג מטעם הקבלן. התכניות יועברו לאישור האדריכל ויועץ הבטיחות של הפרויקט טרם תחילת הביצוע.
7. על קבלן האלומיניום להעביר לשטח את מידת ארגז התריסת כך שמסילות התריס ישוקעו בטיח.

הנחיות  
 כלליות